



BULLET™

Stabiler Motor mit großem Drehmoment für zuverlässiges Starten.

Stabiler Metallgriff. Fest am Pumpenkörper angebracht.

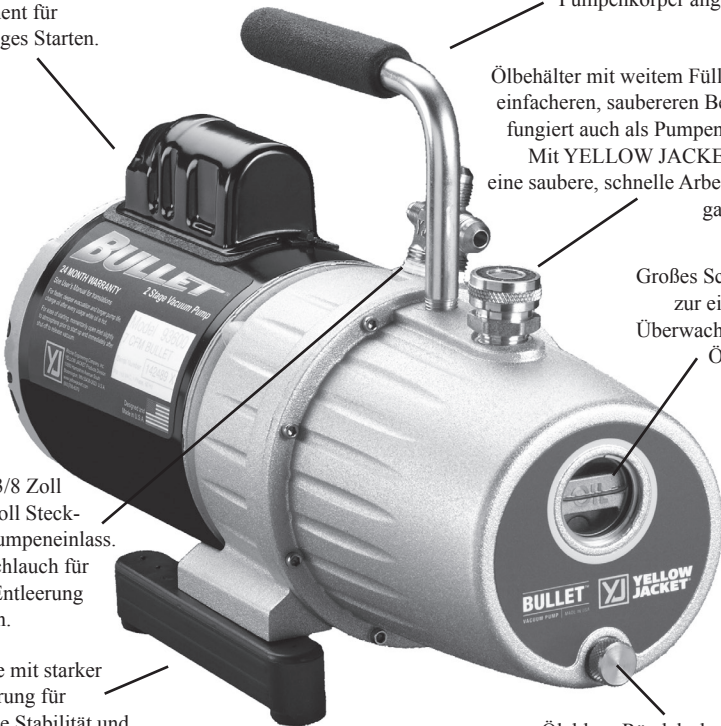
Ölbehälter mit weitem Füllhals zur einfacheren, saubereren Befüllung fungiert auch als Pumpenauslass. Mit YELLOW JACKET Öl ist eine saubere, schnelle Arbeitsweise garantiert.

Großes Schauglas zur einfachen Überwachung des Ölpegels.

1/4 Zoll, 3/8 Zoll und 3/8 Zoll Stecktrichter-Pumpeneinlass. Großer Schlauch für schnelle Entleerung empfohlen.

Fußblöcke mit starker Rückfederung für zusätzliche Stabilität und Rutschbeständigkeit.

Ölablass-Rändelschraube aus Messing zum schnellen Ablassen und bequemen Zugang.



Betriebs- und Wartungsanleitung

Der Zweck des BULLET™ Designs.....	3
Die 7 wichtigen Schritte für die erste Inbetriebnahme.....	4
Tipps für eine optimale Leistung der Pumpe.....	4
Ölwechsel.....	5
Grundlegende Fehlerbehebung.....	6
• Probleme beim Starten	
• Ölaustritt	
• Die Schritte zur Lösung von 95 % aller Probleme	
Fehlersuchtafel.....	7, 8
Ersatzteile.....	9
Instandhaltung und Service.....	10

Wichtige Hinweise für den Käufer

Lieferung umgehend auf Beschädigung überprüfen. Vor ihrer Auslieferung werden alle YELLOW JACKET Vakuumpumpen vollständig getestet und inspiziert, um sicherzustellen, dass sie den Werksspezifikationen von Ritchie Engineering entsprechen.

Ist der Pumpenkarton beschädigt, sofort seinen Inhalt überprüfen. Den Schaden auf dem Frachtbrief der Spedition vermerken und Ihre Erklärung von der Spedition unterschreiben lassen. Die Speditionsfirma muss sofort über den Schaden informiert werden, um die Inspektion der Pumpe und ihrer Verpackung zu veranlassen.

Für die Bearbeitung und Regulierung des Schadens ist NUR DIE SPEDITION verantwortlich. Ritchie Engineering wird bei der Bewertung des Schadens behilflich sein, wenn die Pumpe vorausbezahlt an das Werk zurückgesandt wird.

Der Karton beinhaltet:

- BULLET™ Vakuumpumpe
- Starterflasche YELLOW JACKET® SuperEvac™ Pumpenöl
- Bedienungsanleitung
- Garantieschein

Um die Garantie zu validieren, den Garantieschein bitte innerhalb von 10 Tagen einsenden.

Warnhinweis:

- Dieses Gerät erzeugt ein tiefes Vakuum, das für menschliches Gewebe schädlich sein kann. Kein Teil des menschlichen Körpers darf dem Vakuum ausgesetzt werden.
- Dieses Gerät nicht betreiben, wenn der Auslass blockiert oder behindert ist. Vor dem Gebrauch den roten Versanddeckel entfernen.
- Das Gerät mindestens 10 cm (4 Zoll) von Gegenständen fernhalten, um eine ausreichende Kühlung des Motors zu gewährleisten.
- Der Dauerschalldruckpegel dieses Geräts kann 70 dB (A) überschreiten.
- Tragen Sie beim Gebrauch dieses Produkts stets Schutzbrille und Schutzkleidung.

Der Zweck des BULLET™ Designs

Bei der BULLET Vakuumpumpe handelt es sich um eine zweistufige Rotationspumpe (rechts), die Wirkungsgrad und Entleerungsgeschwindigkeit erhöht.

Die Pumpe verringert den Innendruck eines Kühlsystems, bis die Feuchtigkeit siedet und Dampf entsteht. Während die Feuchtigkeit verdampft, wird sie durch die Pumpe evakuiert, wodurch die Systemdehydrierung unterstützt wird. Die meisten Techniker versuchen, 250 bis 1000 Mikron zu erreichen.

Die einzigen Methoden, um den Fortschritt der Entleerung zu überwachen, sind ein Manometer oder ein elektronischer Vakuummesser. Auf Manometern werden die Werte ungenau in Quecksilberzollabstufungen angegeben. Nur ein elektrischer Vakuummesser (siehe Seite 5) ist präzise genug, um anzuzeigen, wann der gewünschte Mikronbereich erreicht ist.

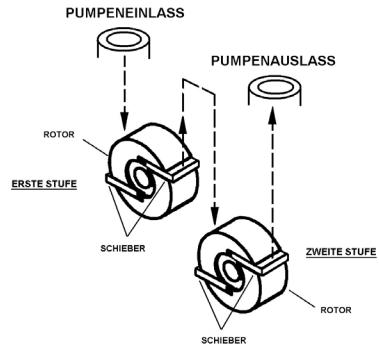
Wie aus der Tabelle hervorgeht, zeigt nur ein elektronisches Messgerät so feine Unterschiede an, dass sichergestellt werden kann, dass das Vakuum niedrig genug ist, um die größtmögliche Feuchtigkeitsmenge zum Sieden zu bringen.

Siedetemperatur von Wasser	Quecksilberzollabstufungen	Mikron
100°C (212°F)	0	760.000
66°C (151°F)	22,05	200.000
38°C (101°F)	27,95	50.000
26°C (78°F)	28,95	25.000
2°C (35°F)	29,72	5.000
17°C (1°F)	29,882	1.000
-46°C (- 50°F)	29,919	50

Wie ein kleiner Tropfen Ihren Gewinn schmälern kann.

Ein kleiner Tropfen Feuchtigkeit kann Ihrem Gewinn und Ihrem Ruf schaden.

Während der Inbetriebnahme des neuen Systems werden die Schutzkappen entfernt, so dass Feuchtigkeit und Luft in die Systemkomponenten gelangen.



Bei der ersten Stufe erfolgt der Auslass in den Einlass der zweiten Stufe, ähnlich wie bei zwei miteinander verbundenen einstufigen Pumpen.

Wenn Luft – ein nicht kondensierbarer Stoff – im System verbleibt, sammelt sie sich an der hohen Seite an, wodurch der Wirkungsgrad des Systems verringert wird. Dadurch steigt die Druckhöhe. Das Auslassventil wird wärmer als normal und es bilden sich organische Feststoffe, die zum Ausfall des Kompressors führen.

Feuchtigkeit im System kann Eis bilden, das die Öffnungen in Expansionsventilen und Kapillarröhren zusetzt und eine adäquate Kühlung verhindert.

Schließlich können Feuchtigkeit und Luft Säuren und Schlamm produzieren, die zu Defekten führen können, die von der Garantie abgedeckt sind.

Während der Wartung und des Austauschs von Teilen dringen die gleichen Kontaminanten wieder ein und ein unzufriedener Kunde könnte abermals Mängel anmelden, die repariert werden müssen.

Feuchtigkeit und Luft können sogar durch Lecks im System eindringen. Und wenn sich die Feuchtigkeitsmenge in der Luft erhöht, erhöht sich auch die Kontaminierung. Je höher die Feuchtigkeit, desto größer das Problem.

Eine Vakuumpumpe „zieht“ Luft und Feuchtigkeit aus dem System, bevor es beschädigt wird. Je größer und vollständiger das Vakuum, desto mehr Feuchtigkeit wird entfernt. Aus diesem Grund ist Ihre BULLET Vakuumpumpe speziell für hohe Vakuen konzipiert.

Die 7 wichtigen Schritte für die erste Inbetriebnahme

- 1) Sicherstellen, dass der Motor aus ist und dass die Spannung auf dem Typenschild auf der Motorunterseite mit der Netzspannung übereinstimmt.
- 2) Den Deckel von der Öleinfüllöffnung an der Pumpenabdeckung entfernen. Mit YELLOW JACKET SuperEvac Pumpenöl befüllen, bis der Ölpegel sich auf gleicher Höhe mit der Ölpegelmarkierung befindet.
- 3) Den Einlassdeckel lösen, um den Atmosphäreneinlass zu öffnen, und dann den Motor einschalten. Wenn die Pumpe ihre Betriebsgeschwindigkeit erreicht hat, den Deckel wieder aufsetzen. **Vom Öleinfüll-/auslass-Port fernhalten!**
- 4) Zur Überprüfung der Pumpenleistung ein Mikronmessgerät an den 1/4-Zoll-Stecktrichterstutzen anschließen und sicherstellen, dass der Einlass mit einem Deckel verschlossen ist. Die Pumpe einschalten. Das Mikronmessgerät wird das letztendlich erreichte Vakuum anzeigen.
- 5) Das Startverhalten bei kaltem Wetter kann verbessert werden, indem der Einlass geöffnet und die Pumpe 10 bis 15 Sekunden lang laufen gelassen wird.
- 6) Wird die Pumpe ausgeschaltet, den Einlassstutzen öffnen, bis das Vakuum entfernt wurde.
- 7) Die Stromzufuhr zur Pumpe trennen und den Einlass mit dem Deckel schließen, damit keine Kontaminanten eindringen können.
- 8) Wird ein Verlängerungskabel benötigt, finden Sie in der nachfolgenden Tabelle die richtigen Abmessungen:

EMPFOHLENE GRÖSSEN FÜR VERLÄNGERUNGSKABEL

Gesamtlänge des Verlängerungskabels (in Fuß)		
25'	50'	100'
16 Ga.	14 Ga.	12 Ga.
Drahtstärke (AWG)		

Tipps für eine optimale Leistung der Pumpe

- 1) Um so schnell wie möglich ein Vakuum herzustellen, die Pumpe **direkt** an das System anschließen. Die Verwendung eines Verteilers verlangsamt den Vorgang.
- 2) Einem möglichst **großen** Schlauch verwenden, auch wenn das System mit 1/4-Zoll-Anschlussstutzen ausgerüstet ist. Ein 1/2-Zoll-oder 3/8-Zoll-Schlauch ermöglicht ein sehr viel schnelleres und vollständigeres Vakuum.
- 3) Einen möglichst **kurzen** Schlauch verwenden, um die maximale Entleerungsgeschwindigkeit zu erzielen. Mit kurzen Schläuchen erfolgt die Entleerung schneller als mit längeren Schläuchen. Lange Schläuche verlangsamen den Vorgang.
- 4) **Metallschläuche** sind am undurchlässigsten und sind daher bei der Entleerung am wirksamsten.
- 5) Die Entleerung **gleichzeitig auf der Hoch- und Niederdruckseite** durchführen, um sie zu beschleunigen.
- 6) Mithilfe des **4-in-1**
- 7) Bei sehr großen Systemen **zwei Pumpen** verwenden, um die Vakuumzeit zu verkürzen. Eine der Pumpen auf der Niederdruckseite des Systems anbringen.
- 8) Durch den Einsatz eines **SuperEvac Systems I oder II** kann die Vakuumzeit um mehr als 50 % verkürzt werden. Diese Systeme arbeiten mit einem zweiventiligen Vakuumübergangsstück und zwei 3/8-Zoll-Schläuchen, die dreimal schneller entleeren können als ein 1/4-Zoll-Schlauch.
- 9) Eine Lötpistole auf dem Kondensator und dem Verdampfer verwenden, um die Entleerung zu beschleunigen.



Teilenr. 18975



Ölwechse

DAS ÖL NACH JEDEM GEBRAUCH WECHSELN, um die Pumpenkomponenten vor Kontaminanten zu schützen, die während des Betriebs in die Pumpe gezogen werden. Gießen Sie gebrauchtes Öl in einen versiegelbaren Behälter und entsorgen Sie diesen gemäß örtlichen Bestimmungen.

Das YELLOW JACKET Vakuumpumpenöl ist besonders veredelt und für einen extrem niedrigen Dampfdruck und einen hohen Pumpenwirkungsgrad bei allen Temperaturbedingungen ausgelegt. Dadurch hilft es Ihnen, eine **ständige Rendite aus dem in Ihre Pumpe investierten Kapital zu erzielen**.

Tatsächlich kann Ihre Pumpe bei **richtiger Pflege** bis zu zehn Jahre oder länger Geld für Sie verdienen.

Zur richtigen Pflege gehören -

- 1) Ölwechsel sofort nach jedem Einsatz, solange das Öl noch warm ist. Hierdurch wird gewährleistet, dass die Kontaminanten sich

noch in Suspension befinden und mit dem Öl entfernt werden.

Kühlen sich die Kontaminanten ab, verfestigen sie sich und bleiben in der Pumpe, senken sie den Wirkungsgrad des Vakuums. In extremen Fällen verliert das Öl seine Schmierwirkung und die Pumpe frisst sich fest.

Öl kann sauber aussehen, aber trotzdem verunreinigt sein. „Nur sauber aussehen“ ist nicht genug. Ein Arbeitseinsatz ist mehr als ausreichend, um das Öl zu verunreinigen. Die einzige Methode, um die Ölqualität festzustellen, ist das Testen des gezogenen Vakuums anhand eines elektronischen Vakuummessers.

- 2) Wenn die Arbeit mit der Pumpe abgeschlossen ist, den angebrachten Deckel wieder auf dem Einlassstutzen anbringen (die O-Ringe in den Deckeln überprüfen). Hierdurch werden Feuchtigkeit und Kontaminanten am Eindringen gehindert.

Dual Voltage Motor Power Conversion (falls zutreffend)

STEP 1

Trennen Sie den Motor von der Stromversorgung und entfernen. Entfernen Sie den gelben "VORSICHT" Aufkleber von der Rückseite des Motors.



STEP 2

Ziehen Sie den weißen Kunststoff "Pfeil" wechseln mit Spitzzange, bis der Schalter lose ist innerhalb des Motorgehäuses (it wird nicht kommen vollständig aus des Motors).

Hinweis: nicht versuchen, biegen oder drehen Sie den Schalter, bis er wurde hochgezogen und ist lose.



STEP 3

Richten Sie den Pfeil auf die gewünschte Spannungseinstellung und drücken Sie den Schalter wieder nach unten in den Motor. Der Pfeil auf dem Schalter sollte Unterspülung des Motorgehäuses sein, wenn richtig mit der gewünschten Spannung installiert.

HI = 230 VAC / 50 Hz
LO = 115 VAC / 60 Hz



STEP 4

Ersetzen Sie die gelbe "VORSICHT" Aufkleber über der Spannung Wahlschalter.

Sicherzustellen, dass der Spannungswert entspricht der Stromversorgung, die der Motor eingesteckt ist. *



* Garantie erlischt, wenn die eingestellte Vakuumpumpe Spannung nicht die Stromversorgung entsprechen. Doppelter Strommotoren werden ab Werk auf 230 V / 50 Hz eingestellt.

Grundlegende Fehlerbehebung

Die 4 meistgenannten Kommentare auf den Pumpenrücksendeunterlagen.

- 1) **„Pumpt nicht“** Dies bedeutet gewöhnlich, dass die Pumpe kein ausreichend hohes Vakuum zieht. Ursachen sind offen gelassene Ventile, fehlende O-Ringe unter Deckeln oder verunreinigtes Öl.

RATSCHLAG: Ventil und O-Ringe auswechseln, Öl zweimal wechseln und das Vakuum erneut überprüfen.

- 2) **„Zieht nicht unter 1000 Mikron.“**
RATSCHLAG: Die O-Ringe überprüfen. Pumpe testen, um den tatsächlichen Niederzug zu bestimmen. Alle Schläuche und Adapter entfernen und einen Vakuumsensor direkt an die Pumpe anschließen.

- 3) **„Ist laut.“** Pumpen sind laut, wenn sie kein hohes Vakuum erreicht haben. Im Zwischenvakuum sind Geräusche vom Öl, von den Schiebern und vom Auslass zu hören.

RATSCHLAG: Hören Sie sich die Pumpe bei hohem Vakuum an. Ist sie relativ leise, läuft die Pumpe richtig. Ist sie immer noch laut, besteht u.U. ein Leck im System.

- 4) **„Bitte reparieren und wieder zurückschicken.“** Dieser Rücksendekommentar ist der schwierigste, weil wir nicht genau wissen, was zu tun ist, um den Kunden zufrieden zu stellen.

RATSCHLAG: Legen Sie bei Rücksendung Ihrer Pumpe eine genaue Beschreibung des Problems bei.

Probleme beim Starten

- Sicherstellen, dass die Pumpe an eine stromführende Steckdose mit einer Netzspannung von +/- 10 % der auf dem Typenschild des Motors angegebenen Spannung angeschlossen ist. Lange Verlängerungskabel können die Spannung sehr reduzieren und Probleme verursachen.
- Die Pumpen/Öltemperatur muss -1 °C (30 °F) oder höher sein. Einlass für die Atmosphäre öffnen und die Pumpe einschalten; auf Betriebsgeschwindigkeit bringen, bevor der Anschluss an das System erfolgt.

- Ihre YELLOW JACKET Vakuumpumpe ist mit einem Hochleistungsmotor mit hohem Drehmoment für das Starten bei kalter Witterung ausgerüstet; schmutziges Öl erschwert jedoch das Starten und führt zum unnötigen Verschleiß des Gerätes.
- Wird die Pumpe fallen gelassen, kann Schaden entstehen. Ist die Pumpe blockiert, läuft der Motor nicht und die Wärmeüberlastsicherung springt heraus.
- Stromkabel trennen, Öl ablassen und die Pumpe mit der Vorderplatte nach unten auf einen Tisch stellen. In den Kupplungsbereich greifen und versuchen, die Kupplung zu drehen. Keine Zange benutzen. Dreht sich die Pumpe nicht, ist sie blockiert.

Ölaustritt

- Kommt es zu einem Leck zwischen der vorderen und hinteren Hälfte des Ölbehälters, alle acht Schrauben anziehen. Die Dichtung bei Bedarf ersetzen.
- Leckt die Wellendichtung, muss sie ersetzt werden.
- Die Pumpe trockenwischen und nach dem Ursprung des Lecks suchen. Schrauben anziehen und reparieren.

Die Schritte zur Lösung von 95 % aller Probleme

- 1) **Den Ölpegel überprüfen, wenn die Pumpe läuft.** Er sollte 1/2 bis 5/8 hoch im Sichtglas stehen. Dieser Pegel ist für einen ordnungsgemäßen Betrieb notwendig.
- 2) **Die Vakuumpumpe überprüfen.** Das Mikronmessgerät direkt an den 1/4 Zoll Anschluss und den Deckeleinlassanschluss anschließen. Pumpe einschalten und Vakuummesswert prüfen. Ist der angezeigte Messwert gut, das System auf undichte Stellen überprüfen. ODER, beim Testen eines Systems, die Pumpe mit dem Verschlussventil isolieren und nur eine Vakuummessung von der Pumpe alleine einholen. Zieht die Pumpe nicht und bleibt sie nicht auf einem guten Vakuumpegel, die Pumpe laufen lassen, bis sie heiß ist und dann das Öl auswechseln.
- 3) **Alle Trichterverbindungen überprüfen.** Sicherstellen, dass sie fest und dicht sitzen.

Fehlersuchtablelle

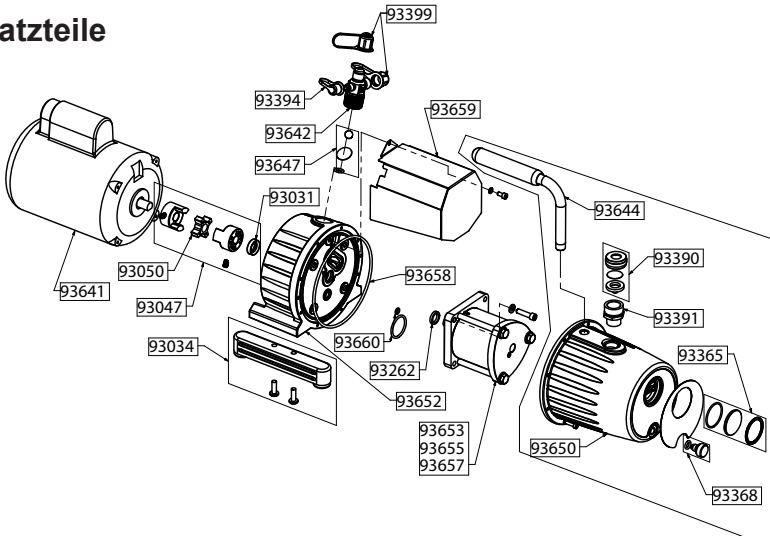
Umstand	Pumpenbereich	Mögliches Problem	Lösungen
Schlechtes Vakuum	Leise Pumpe	Schmutziges Öl Antriebskupplung oder Stellschraube locker Auslassventil verbogen oder beschädigt Pumpe ölt nicht Schieber funktionieren nicht	1 bis 3 Mal durchspülen Reparieren oder ersetzen Reparieren oder ersetzen Das Werk anrufen Das Werk anrufen
	Ultimative Pumpe - braucht keine Herstellungsspezifikationen (liest mit Thermoelement)	Pumpe ist heruntergefallen Mikronmessgerät fehlerhaft Schlechte Motorleistung Schmutziges Öl Luftlecks Systemlecks Stutzendichtmasse	Das Werk anrufen Mit zweitem Messgerät prüfen Reparieren oder ersetzen 1 bis 3 Mal durchspülen Reparieren oder ersetzen Isolieren/reparieren Reparieren oder ersetzen
Ölaustritte	Auslass	Hoher Ölpegel System lüftete Druck durch Pumpe Pumpe umgekippt	Ölpegel anpassen Ölpegel prüfen, Öl hinzugeben oder wechseln Ölpegel prüfen, Öl hinzugeben oder wechseln
	Dichtung	Dichtung abgenutzt oder beschädigt Motor lose	Ersetzen Nachstellen/festziehen, Dichtung prüfen
	Behälter	Dichtungsschrauben lose Ölablassstutzen Dichtung beschädigt	Festziehen Reparieren oder ersetzen Ersetzen
Pumpe startet nicht	Motor abgewürgt warm/kalt	Motor beschädigt Pumpe beschädigt Geschlossener Einlass	Reparieren oder ersetzen Ersetzen/das Werk anrufen Einlassstutzen öffnen
	Thermisch	Niedrige Spannung Kaltwetersicherung Schmutziges Öl	Kürzeres Verlängerungskabel Einlassstutzen 10 bis 15 Sekunden öffnen, um beim Starten aufzuwärmen 1 bis 3 Mal durchspülen
Schlechtes Vakuum	Laute Pumpe	Systemlecks Niedriger Ölpegel Schmutziges Öl Abgenutzte Pumpe Luftlecks und Anschlussstutzen oder Dichtungen	Undichte Stellen reparieren Hinzugeben/wechseln 1 bis 3 Mal durchspülen Patrone ersetzen Ersetzen/reparieren

Fortsetzung auf der nächsten Seite...

Fehlersuchtable, Fortsetzung

Umstand	Pumpenbereich	Mögliches Problem	Lösungen
Ungewöhnlich laut	Motorbereiche	Motor abgenutzt Lose Motorschrauben Antriebskupplung	Motor ersetzen Schrauben festziehen Kupplung nachstellen/ ersetzen
	Pumpenpatrone	Schmutz, zu wenig, falsches Öl Luftlecks: 1) Deckel/Verbindung 2) Dichtungen/O-Ringe 3) Anschlussstutzen 4) Systemleck	Öl ablassen und wechseln Festziehen Öl wechseln/einfüllen Ersetzen/neu abdichten Pumpe mit Verschlussventil isolieren und Systemleck reparieren
Hohe Temperatur	Motor	Niedrige Spannung	Kurzes Verlängerungskabel
	Pumpe	Schmutziges Öl Niedriger Ölstand Teilereibung Zu klein für das System Luftlecks	Ablassen und wechseln Hinzugeben/wechseln Öl wechseln/das Werk anrufen Richtige Pumpengröße an das System anpassen Ersetzen/reparieren

Ersatzteile



Teilenr.	Beschreibung	Teilenr.	Beschreibung
93031	Wellendichtung	93394	1/4 Zoll Trichterdeckel und Riemen
93034	Universeller Pumpenschenkel (1)	93399	3/8 Zoll Trichterdeckel und Riemen
93047	Antriebskupplung	93513	1/2 PS Motor - dual voltage; 115 V/60 Hz; 230 V/ 50 Hz
93050	Kreuzkupplung für 93047	93641	1/2 PS Motor 115 V/60 HZ
93115	8 Fuß US-Netz Kabel	93642	3/8 Zoll, 3/8 Zoll und 1/4 Zoll Stecktrichter-Einlassstutzen.
93262	Patronenring	93644	BULLET Pumpengriff
93365	Schauglas	93647	BULLET Rücksaugenschutz-Baugruppe
93368	Ölablass	95431	8-Fuß-EU-Netz Kabel (abnehmbar IEC 320)
93390	Öleinfülldeckel	95432	UK 8-Fuß-Kabel (abnehmbar IEC 320)
93391	Öleinfüllstutzen		
2010 bis 2013		2014 bis heute	
93633	BULLET komplette Kartusche mit Aufnahme Dichtungen 3 cfm (85 L/M)	93653	BULLET komplette Kartusche mit Aufnahme Dichtungen 3 cfm (85 L/M)
93635	BULLET komplette Kartusche mit Aufnahme Dichtungen 5 cfm (142 L/M)	93655	BULLET komplette Kartusche mit Aufnahme Dichtungen 5 cfm (142 L/M)
93637	BULLET komplette Kartusche mit Aufnahme Dichtungen 7 cfm (200 L/M)	93657	BULLET komplette Kartusche mit Aufnahme Dichtungen 7 cfm (200 L/M)
93643	BULLET Pumpenabdeckdichtung	93658	BULLET Pumpenabdeckdichtung
93646	BULLET Patronendeflektor	93659	BULLET Patronendeflektor
93648	BULLET Patronendichtungen	93660	BULLET Patronendichtungen
93649	BULLET Pumpenabdeckungsbaugruppe	93650	BULLET Pumpenabdeckungsbaugruppe
93661*	BULLET Umbausatz	93652	BULLET Komplett Montage Körper

Beschädigte Kabel zur Stromversorgung muss durch spezielle Baugruppen beim Hersteller erhältlich oder deren Vertriebsfirmen ersetzt werden..

*BULLET Umbausatz beinhaltet alle erforderlichen verdeckte 2010-2013 BULLET Pumpen bis 2014- BULLET Pumpen Teile. Enthält 93.658, 93.659, 93.660, 93.650 und 93.652 (2010-2013 Montagekörper zur nicht Verfügung) .

GARANTIEINFORMATIONEN

Ritchie Engineering garantiert, dass Produkte der Reihe YELLOW JACKET frei von Material- und Verarbeitungsfehlern sind, die die Lebensdauer des Produkts beeinträchtigen, wenn dieses für den vorgesehenen Zweck eingesetzt wird. Diese Garantie gilt nicht für Geräte, die verändert oder unvorschriftsmäßig benutzt wurden (darunter fällt auch die Verwendung eines unzulässigen Vakuumpumpenöls) oder die lediglich zur Kundendienstwartung zurückgeschickt wurden.

Erweist sich das Produkt innerhalb der Garantiezeit nach Auslieferung vom Werk als defekt, werden wir es nach eigener Wahl entweder ersetzen oder reparieren. Rücksendungen müssen im Voraus bezahlt werden.

Die Garantie erstreckt sich nicht auf den Gebrauch von Lithiumbromid oder Ammoniak oder Produkte zum Stoppen von Lecks.

Für vollständige Garantieinformationen siehe www.yellowjacket.com, oder wenden Sie sich an den Kundendienst.

Wenn die Pumpe gewartet werden muss

Die meisten zurückgesandten Pumpen brauchen nur normal gewartet werden, wie z. B. Ölwechsel oder kleinere Einstellungsveränderungen. Oftmals können die in diesem Handbuch enthaltenen Fehlerbehebungsinformationen Ihnen die Zeit und Mühe sparen, Ihre Pumpe zurückzusenden. Wenn die in diesem Handbuch enthaltenen Informationen das Problem jedoch nicht lösen, rufen Sie bitte den Kundendienst an.

Wenden Sie sich bitte an die Kundendienstabteilung von Ritchie Engineering:

Telefon: +1-952-943-1333 oder
+1-800-769-8370

Fax: +1-952-943-1605 oder
+1-833-322-8684

E-Mail: custserv@yellowjacket.com

Man wird Ihnen helfen zu bestimmen, ob das Problem gelöst werden kann, ohne die Pumpe ans Werk zurückzusenden und außer Betrieb zu setzen.



Ritchie Engineering Co., Inc.
YELLOW JACKET Products Division
10950 Hampshire Ave., S.
Bloomington, MN 55438-2623 USA
E-Mail: custserv@yellowjacket.com
Webseite: www.yellowjacket.com

Telefon: +1-800-769-8370
Tel. (international):
+1-952-943-1333
Fax: +1-800-322-8684
Fax (international):
+1-952-943-1605